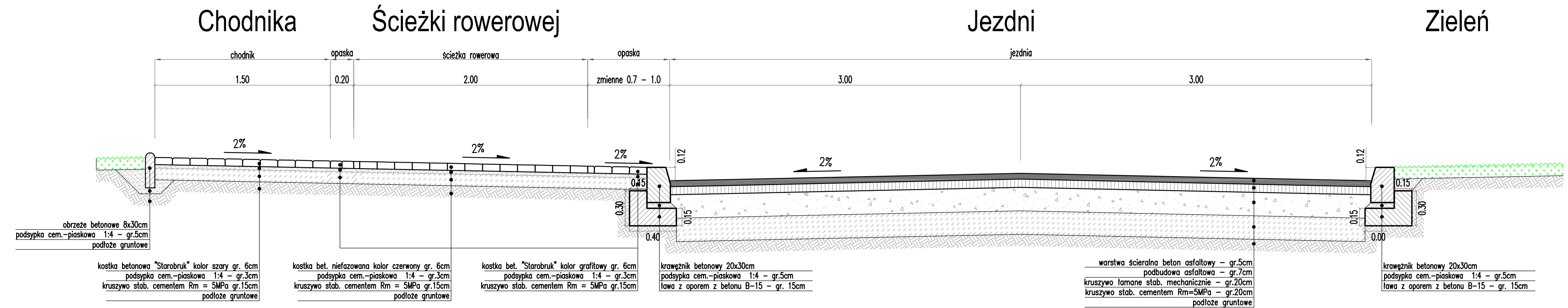
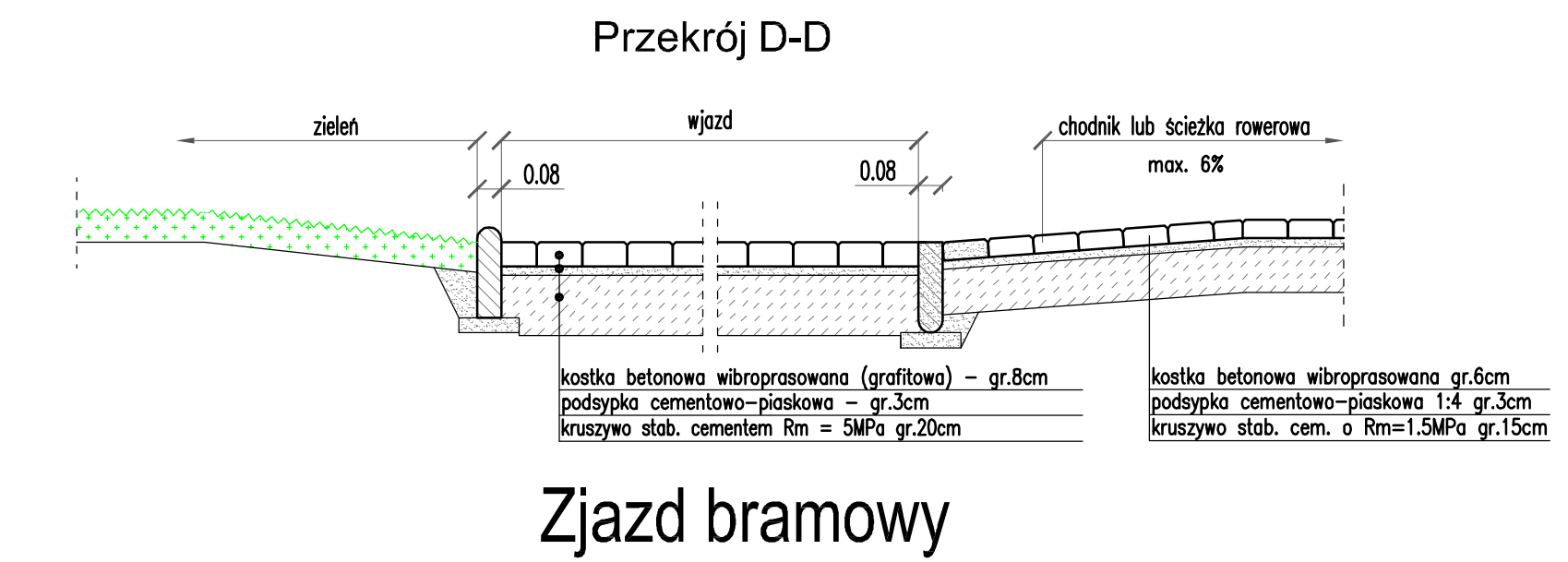


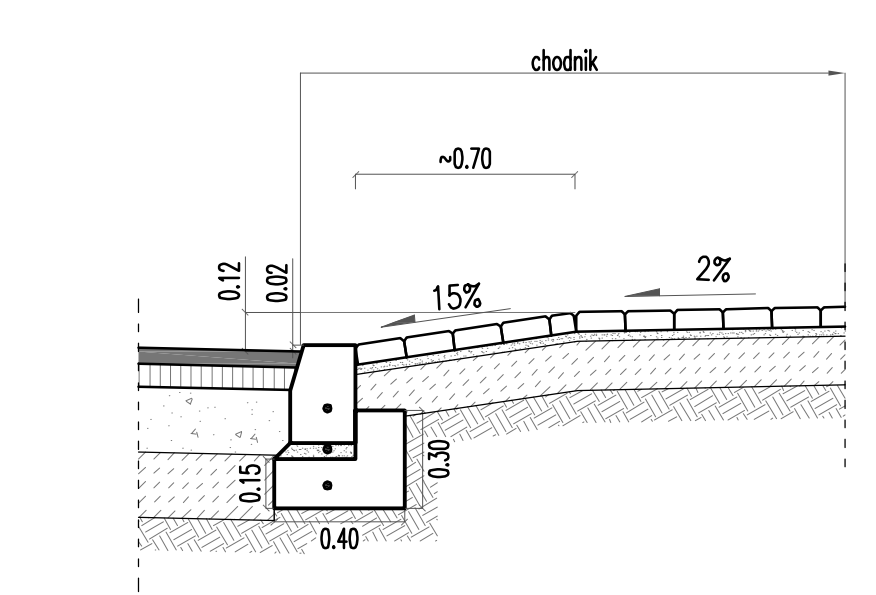
KONSTRUKCJE



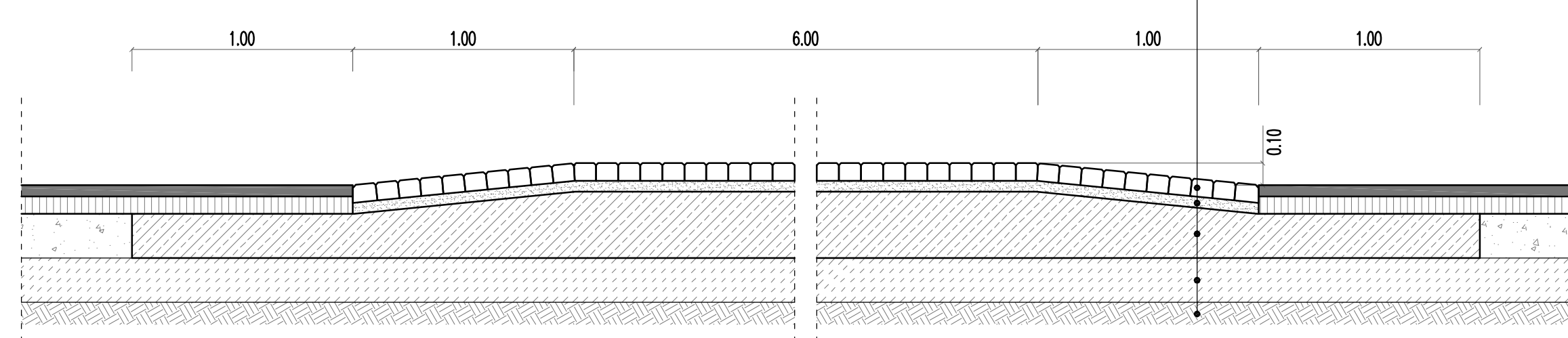
Konstrukcja zjazdu bramowego



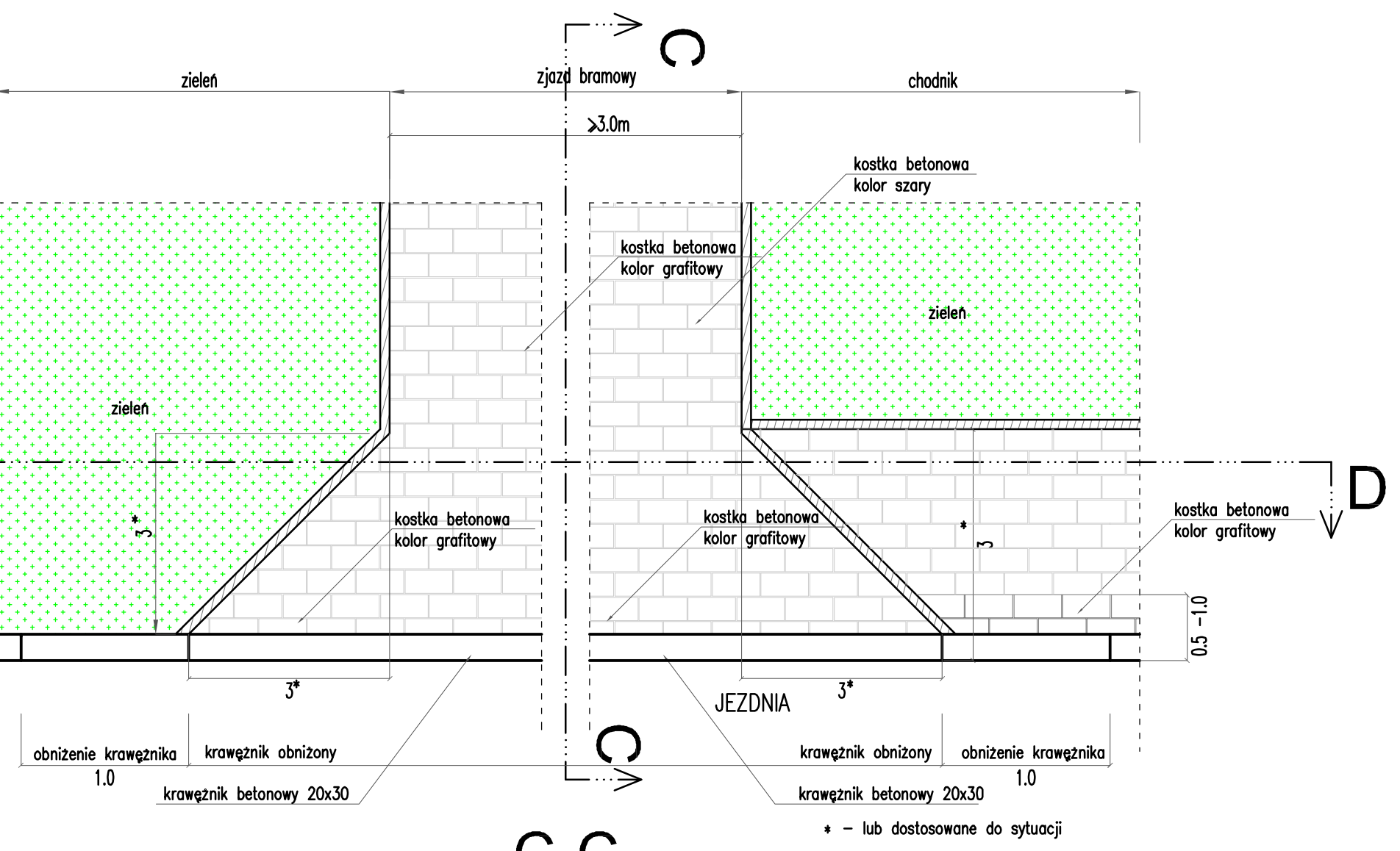
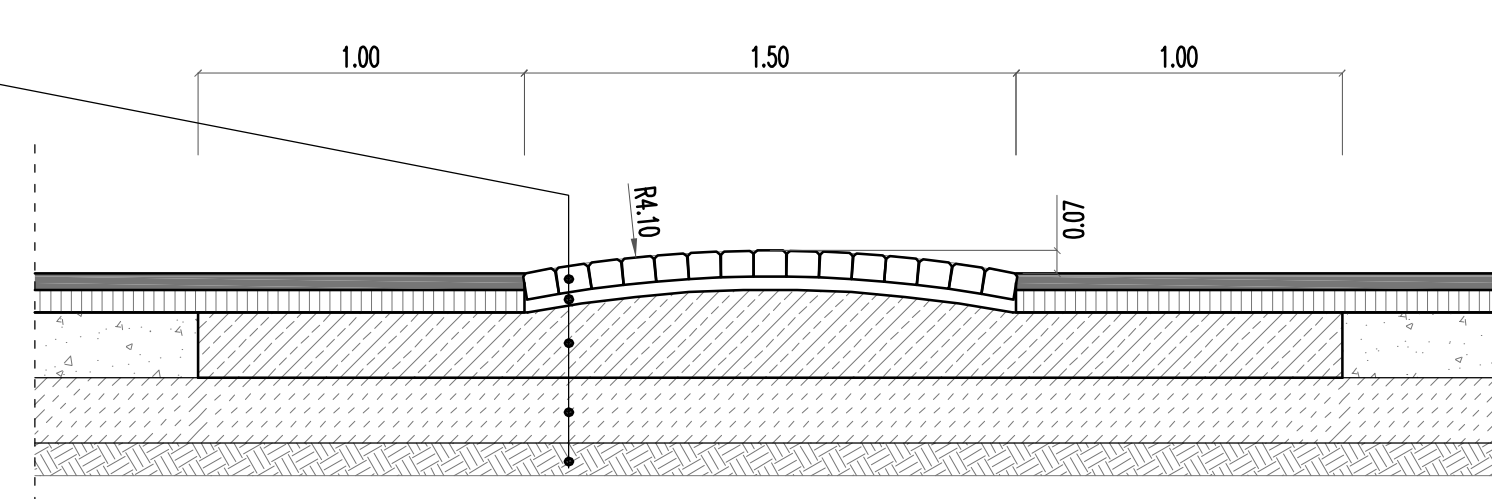
Obniżenie krawężnika na przejściu



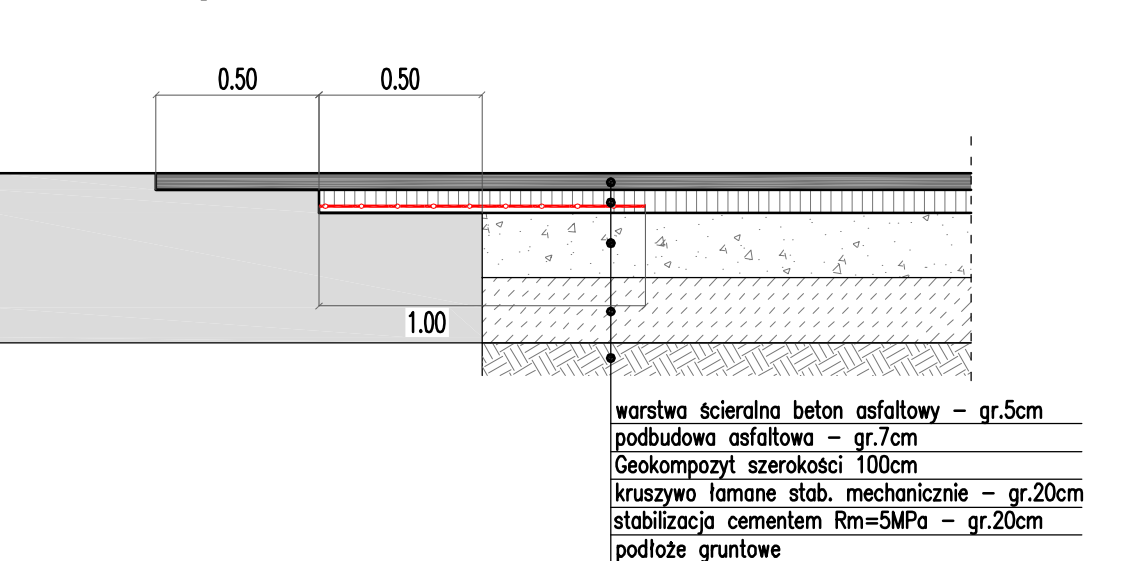
Konstrukcja progu płytowego



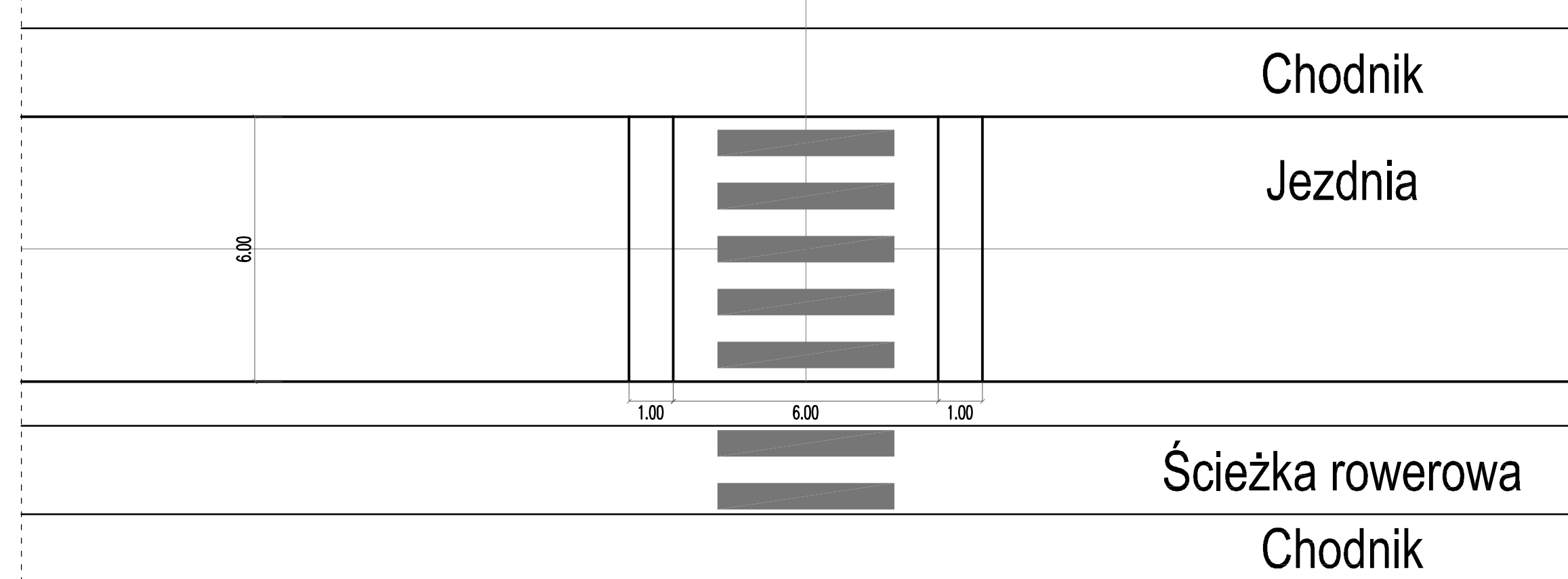
Konstrukcja progu listwowego



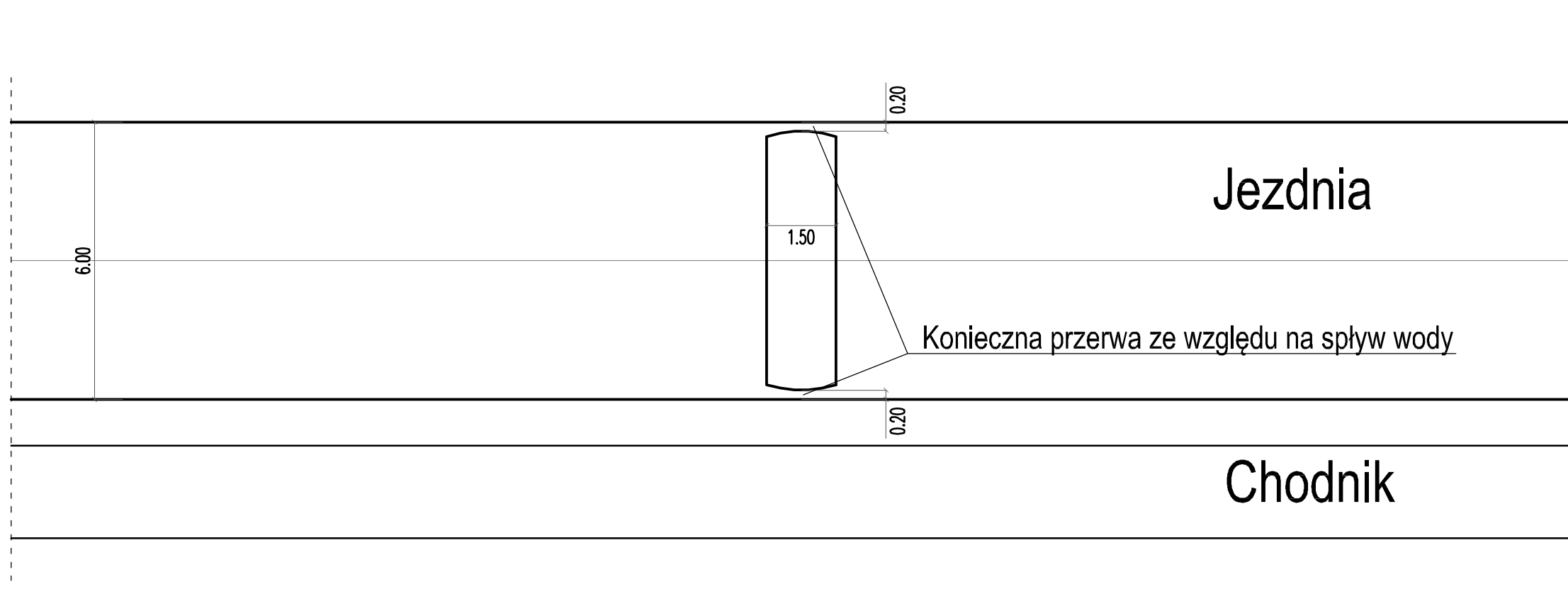
Wzmocnienie styku nawierzchni istn. jezdni nowa konstr.



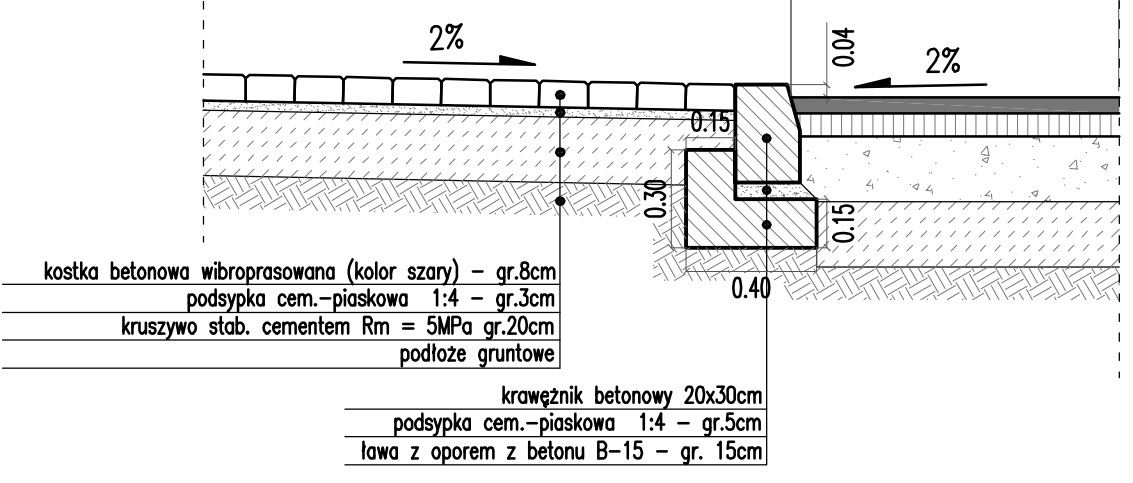
Lokalizacja i wymiary w planie skala 1/100



Lokalizacja i wymiary w planie skala 1/100



C-C



Przedsięwzięcie					
PRZEBUDOWA DRUGI GMINNEJ NR 241060G - ULICA ZIELONA W SKÓRCZU					
Tytuł rysunku					
SZCZEGÓŁY KONSTRUKCYJNE					
Stanowisko	Imię i nazwisko	Numer uprawnień	Specjalność	Data	Podpis
Projektował	mgr inż. Adam Herasimowicz	POM/187/POOD/07	DRÓGOWIA	10-09-2009	
Opracował	mgr inż. Adam Herasimowicz	POM/187/POOD/07	DRÓGOWIA	10-09-2009	
Sprawił	mgr inż. Jan Tokarski	POM/188/POOD/07	DRÓGOWIA	10-09-2009	
Data opracowania	Numer rysunku	Skala	Stan		
10-09-2009	4	1:20	Projekt wykonawczy		